

PRISKATALOG 11.11.2010

**VOLVODELE**

**XC 90**

**2003-**

Volvo reservedele  
Dam Enge 2, DK-3660 Stenløse  
Tlf. +45 4717 3791  
Fax +45 4717 3792

**[www.spare-parts.dk](http://www.spare-parts.dk)**

# FORRETNINGSBETINGELSER

Hos Volvo reservedele handler du hurtigt, sikkert, problemfrit og uden risiko.

<b><u>Åbningstider:</u></b>	<b>Mandag</b>	<b>Kl. 9.00 – 12.00</b>
	<b>Tirsdag - Torsdag</b>	<b>Kl. 9.00 – 16.30</b>
	<b>Fredag</b>	<b>Kl. 9.00 – 14.00</b>
	<i>Lørdag kun efter aftale</i>	

## **Bestillinger:**

**Du kan bestille varer skriftligt hos:**

Volvo reservedele  
Dam Enge 2  
3660 Stenløse

**via e-mail:**

[volvodele@spare-parts.dk](mailto:volvodele@spare-parts.dk)

**via fax :**

+45 47 12 01 24

**via telefon i vore åbningstider:**

+45 47 17 37 91

Alle bestillinger modtaget inden 15.30 ekspederes samme dag. Ved længere leveringstid får du besked.

Der tages forbehold for trykfejl, prisændringer og udgåede varer.

## **Betalingsbetingelser:**

Alle priser er netto kontant excl.moms.

Bestilte varer kan afhentes mod kontant betaling eller fremsendes pr. efterkrav.

## **Forsendelse:**

Alle forsendelser foregår med Post Danmark. Alle pakker sendes på efterkrav med mindre andet er aftalt.

**Bemærk:** Større pladedele, motorer m.v. sendes med postbur efter aftale.

## **Garanti:**

For alle varer gælder den regel, at vi giver den garanti, fabrikanten giver. Garanti ved eventuel ombytning er kun gældende ved fremvisning af faktura samt at varen returneres i originalemballage. Monteringsfejl falder ikke ind under garanti.

## Reklamation:

Transportskader: kontroller *altid* at pakken du modtager ikke har lidt overlast og at indholdet er intakt.

Eventuelle reklamationer skal du, som modtager sørge for ved at rette henvendelse direkte til Post Danmark.

## Ombytning:

Varer tages retur inden for 8 dage fra fakturadato.

Varer der returneres, sendes med posten og ikke pr. efterkrav, eller afleveres hos Volvo reservedele.

Når vi har modtaget pakken og konstateret, at varen er i originalemballagen og ubeskadiget, krediteres fakturaen, dog ikke fragtomkostninger.

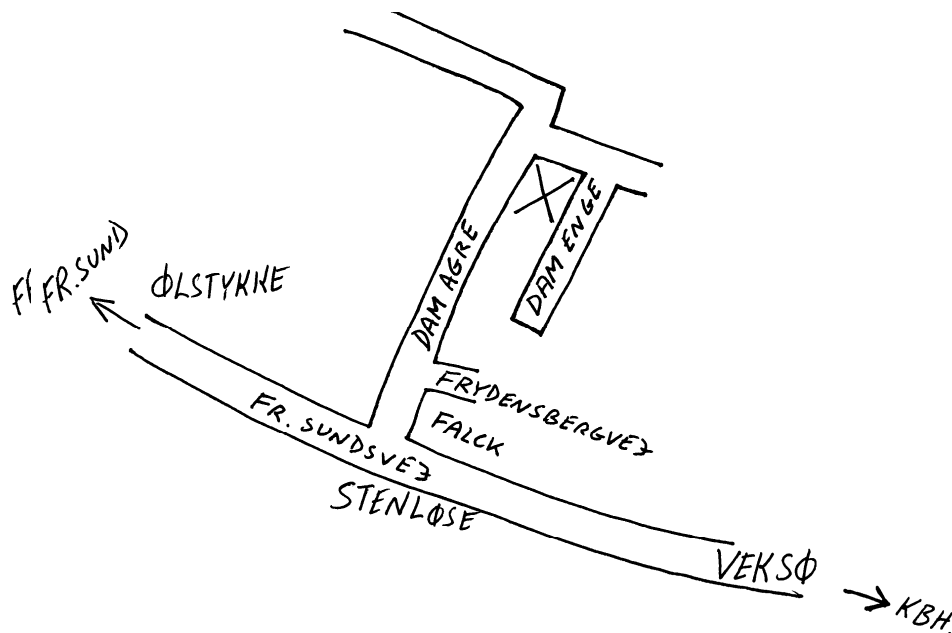
Alle returvarer modregnes et ekspeditionsgebyr på 20%.

Skulle der ske en ekspeditionsfejl, hæfter vi for fragten.

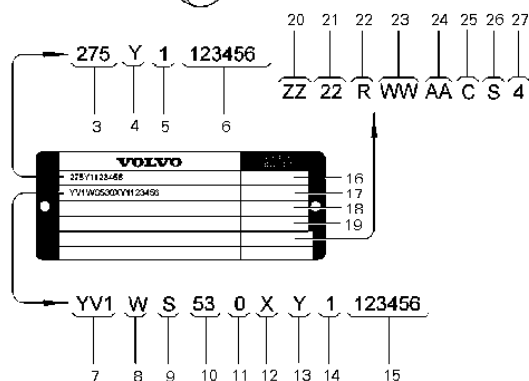
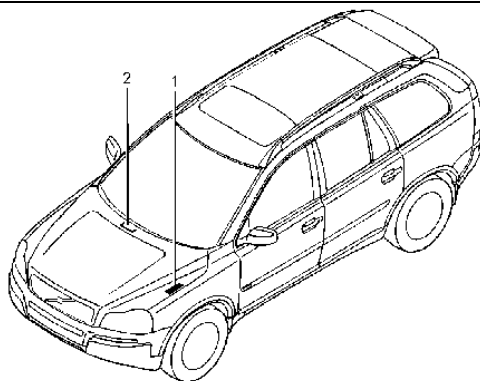
Vi bytter gerne varer – købt hos os - i ubrudt originalemballage og perfekt stand til andre varer efter aftale og ved fremvisning af faktura.

**Specialbestillinger og el-dele tages kun retur efter aftale.**

## Her finder du Volvo reservedele



# STELNUMMER PÅ VOLVO XC90



## Tal 10 angiver motortype :

59 B5254T2 79 D5244T91=B6294T

## Tal 12 angiver gearkassetype :

### Exc. USA / Canada

4 M66AWD  
7 AW50AWD

## Bogstav 13 angiver årsmodel :

3 2003 4 2004 5 2005  
6 2006 7 2007

## Talrækken 15 angiver chassis-nr.

2003 2004 2005  
Ch000- ch32000- ch134000-

## ANHÆNGERTRÆK

Model	Årgang	Type	Volvo nr.	Stk pris
XC90	2003-	fast trækkrog (EU)	8622798	,00
XC90	2003-	delbar trækkrog (EU)	8698921	,00
XC90	2003-	beskyttelseskåbe (EU)	8671045	,00
Komplet kabelsæt og stikdåse, 7 polet			8633886	348,00
Komplet kabelsæt og stikdåse, 13 polet			8633887	786,00

## BAGAGERUMSMÅTTE

Model	Farve	Volvo nr.	Stk pris
S80	grå	8698439	495,00

Beskyttelsesmåtte af polypropylenplast. Giver kontaktflade til gods, som har sværere ved at glide rundt. Kanter på måtten forhindrer skidt og vand i at flyde ud i bilens bagagerum. Modstandsdygtig over for olie og benzin.

Vendbar beskyttelsesmåtte med tekstil på den ene side og gummi på den anden. Ved almindelig last har man textilsiden opad og ved beskidt last gummisiden opad. Leveres med grå tekstil og sort gummi

9166732 620,00

Lastsikringsbånd med 4 justerbar kroge til yderligere fastgørelse af gods i bagagerummet. Længde 7 meter

1129004 295,00

## BENZINFILTER

Årgang	Motor	Volvo nr.	Best.nr	Stk pris
2003-	5-6 cyl benzin	30620512	97,00512	,00

## DIESELFILTER

ch.nr	Volvo nr.	Best.nr	Stk pris
-71956	8624522	97,83212	,00
71957-	30671010	97,1010	,00

## BENZINSLANGE

Ydre diameter	indre diameter	Best.nr.	Pris pr. m
	1/4" eller 6,35 mm	65126	35,00
	5/16" eller 7,92 mm	65127	39,00
	3/8" eller 9,52 mm	65128	43,00
	7/16" eller 11,09 mm	65129	55,00

**HUSK OGSÅ SPÆNDEBÅND**

## BENZINKLAPHÆNGSEL

Model	Årgang	Volvo nr	best nr.	Stk pris
XC90	2003-	30649879	10,9879	59,00



# BREMSEDELE

## ANKERPLADER

Type	Årgang	Volvo nr.	Best.nr	Stk pris
foran, venstre USA / EU 16"		30760816		396,00
foran, højre USA / EU 16"		30760817		396,00
foran, venstre EU 17"		8683649		396,00
foran, højre EU 17"		8683650		396,00
bag		8634730		315,00

## BREMSEKLODSE FORAN

Type	Volvo nr.	Best.nr.	Sæt pris
16"	30793265		615,00
16"	30793265	40,4285	298,00
17"	31262705		710,00
17"	31262705	40,4331	298,00



40,4285



40.4331

Ved bestilling af bremseskiver er det vigtigt at måle diameter på bremseskive foran 16" = 316mm og 17" = 328mm

Fordi bilen kører med 17" hjul, kan det godt være 16"bremser, der er monteret, derfor er det vigtigt at checke inden bestilling.

## BREMSEKLODSE BAG

Type	Volvo nr.	Best.nr.	Sæt pris
Ch.nr 60850-	30793093		498,00
Ch.nr 60850-	30793093	40,4528	370,00



40,4528

## BREMSESLANGER

Model	Årgang	Placering	Type	Volvo nr.	Best.nr.	Stk pris
-------	--------	-----------	------	-----------	----------	----------

## BREMSESKIVER FOR

Årgang	Diameter	Volvo nr.	Best.nr.	Stk pris
2003-		30657301		
	316mm	30736406		712,00
	328mm	30657301		742,00

## BREMSESKIVER BAG

Volvo nr.	Best.nr.	Stk pris
8624926		582,00

## **BREMSEHOVEDCYLINDER**

Model	Årgang	Type	Volvonr.	Best.nr	Stk pris
S80	1999-	Med dstc	8602366	40,2366	1565,00
	1999-	Uden dstc	8602367	40,2367	1565,00

## **REPARATIONSSÆT til bremsekaliber**

Model	Placering	Mærke	Best.nr.	Sæt pris
S80	Foran	Ate til en br.kaliber, 60mm stempel	18,4394	55,00
S80	Bag	Ate til en br.kaliber, 40mm stempel	18,4393	29,00

## **CAMPINGSPEJLE**

Serie	Type	Volvo nr.	Sæt pris
S80	Monteres på forskærme	8662530	696,00

Spejlene har epoxylakerede rør og monteres mellem hjulhus og øverste skærmkant uden at ridse lakken, nem at montere. Kan indfældes ved trange passager.

## **FJERNBETJENINGS PLASTIC COVER**

Model	Type	Volvo nr.	Stk pris
850 / V70	se foto	83437610	155,00
		83436199	155,00
		83436200	155,00
		83432457	155,00



83437610



83436199



83436200



83432457

## Toplejer + fjederskål

Model	Årgang	Type	Volvo nr	Best.nr.	Stk pris
XC90	2003-	Øverst, foran	8634457	30,4457	515,00
		Øverst, foran	30683637	30,3637	,00

Disse toplejer, som er monteret øverst på støddæmper-fæstnet, er tit årsag til en banken fra støddæmperen, udskift derfor dette topleje og fjederskål med fordel, når man skifter støddæmper.



30,4457



30,3637

## **HJULBOLTE**

Serie	Type	Volvo nr.	Sæt pris
S80	Forkromet, sæt med 10 stk	30660745	245,00

## **HJULLEJER**

### FORHJULSLEJE

Serie	Årgang	Type	Volvo nr.	Best.nr.	Stk pris
XC90	2003-	komplet nav	30639875	52,875	1285,00

### BAGHJULSLEJE

Serie	Årgang	Type	Volvo nr.	Best.nr.	Stk pris
XC90	2003-	komplet nav	31201011	52,191	1285,00

## **KABLER**

### HÅNDBREMSEKABLER

Model	Årgang	Antal	Type	Volvo nr.	Best.nr.	Stk pris
S80	1999-	2	ch.nr. -255064, Bifuel	8666264	30,6264	285,00
	1999-	2	ch.nr. 255065-, Bifuel	9492645	30,2645	285,00
	1999-	2	ikke Bifuel	9334192	30,4192	,00

### KOBLINGSHOVED- OG SLAVECYLINDER

Model	Type	Volvo nr.	Best.nr.	Stk pris
S80	Hovedcylinder, M56, M58	8636540	40,6540	985,00
	Slavecylinder, M56, M58	8667661	40,7661	598,00

## **LUFTFILTER**

Model	Årgang	Motor stør.	Volvo nr.	Best.nr.	Stk pris
S80	1999-	Alle	9186361	97,6361	96,00

# LYGTER

## FORLYGTER

Type	Type	Volvo nr.	Best.nr.	Stk pris
venstre med sideblink,		3074007		,00
højre med sideblink,		3074008		,00
venstre med sideblink, E-mærket		3074007	10,44007	,00
højre med sideblink, E-mærket		3074008	10,44008	,00



10,44007



10,44008

## KOMPLET BLINKLYGTE FORAN

Model	Type	Ch.nr	Volvo nr.	Best.nr.	Stk pris
S80	venstre	-334999	8620463		462,00
	højre	-334999	8620464		462,00
	venstre	335000-	30655422		361,00
	højre	335000-	30655423		361,00

## BAGLYGTER

Model	Årgang	Placering	Volvo nr.	Best.nr	Stk pris
S80	-2000	venstre	9187922		1096,00
		højre	9187925		1096,00
	2001-2003	venstre	8643511		1145,00
		højre	8643514		1145,00
	2004-	venstre	30634193		765,00
		højre	30634198		765,00

## SIDEBLINKLYGTE PÅ SKÆRM

Årgang	Placering	Volvo nr.	Best.nr.	Stk pris
2003-	venstre	8658944		,00
	højre		8658945	,00
	Venstre	8658944	10,8944	,00
	højre	8658945	10,8945	,00

sideblinklygte på skærm **STYLING**  
komplet sæt til venstre og højre side

**1000,1720** ,00



# MOTOROPHÆNG

Model	Type	Position	Volvo nr.	Best.nr.	Stk pris
5-6 cyl	nederst, ikke til B6294T	33	8659000	51,1042	,00
6 cyl	B6294T	25	9179014	51,1633	,00
5-6 cyl	bagerst, opgiv stelnr	41		51,3293	,00
5-6 cyl	bagerst, opgiv stelnr	13		51,4754	,00
5-6 cyl	side	15		51,4757	,00
5-6 cyl	bagerst, opgiv stelnr	9	30645447	51,5447	,00
Begge	foran	13	8683936	51,5551	,00
Begge	venstre	35-3	8666205	51,6205	,00
Begge	højre	36-2	8666204	51,6204	,00
6 cyl	B6294T	21	9179014	51,9014	,00
6 cyl	B6294T	15	30639214	51,9214	,00
5-6 cyl	kun bøsning	9	9180994	51,9597	,00
begge	opgiv stelnr	25	3507923	85,7923	,00
begge	opgiv stelnr	26	3507024	85,7924	,00
begge	gummidæmper	35-43	8649837	85,9837	,00



51,1042



51,1633



51,3293



51,4754



51,4757



51,5447



51,5551



51,9014



51,9214



51,9597



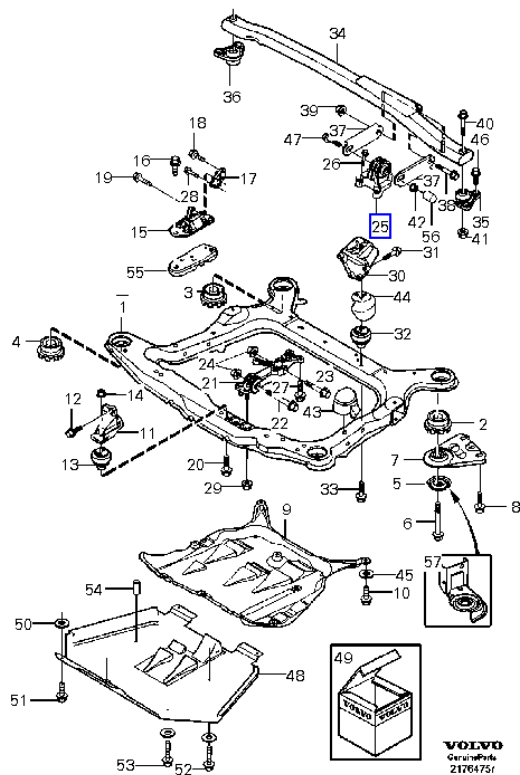
85,7923



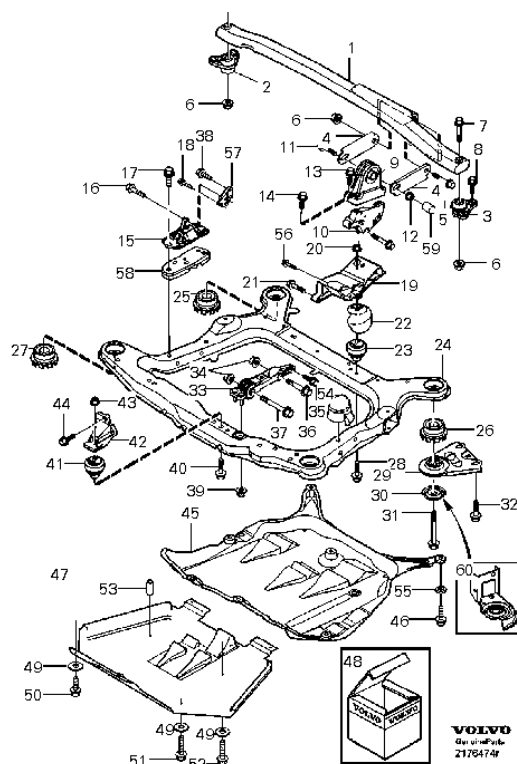
85,7924



85,9837



6 cyl, B6294T



5-6 cyl

## MÅTTER

### TEKSTILMÅTTER

Gulvmåtte (4 stk) af høj kvalitet med ophøjet kant som forhindrer smuds og vand i at løbe ud på gulvet. Underside i naturgummi, hvilket gør måtten helt vandtæt. Måtterne er farvetilpasset til bilens øvrige indretning. Måtterne er lette at gøre rene, de skal bare spules med vand. Måtternes form gør at de altid ligger på deres plads.

Model	Farve	Volvo nr.	Sæt pris
S80	grå	39967924	915,00
	Granit	39967925	915,00
	Beige	39967927	915,00
	eg	39967926	915,00

### GUMMIMÅTTER TIL VINTERBRUG

Formstøbt gulvmåttensæt i naturgummi med opbukket kant hele vejen rundt. Slutter tæt ved gulvet, så snavs ikke kommer ud på tekstilmåtterne. Designmønster som gør at måtterne er en integreret del af kabinen. Måtterne er lette at rengøre og måtten ved føreren har en tekstilplade, som beskytter skoene.

Model	Farve	Volvo nr.	Sæt pris
S80	grå	39998294	465,00
	Granit	9197451	465,00
	Beige	39998304	465,00
	eg	39998299	465,00
	mørkegrå	9192840	194,00
	beige	9192842	194,00

Kardantunnelmåtte som beskytter over kardantunellen

## OLIEFILTER

Motor type

Volvo nr

Stk pris

Benzin, indsatsfilter	1275810	55,00
Diesel, indsatfilter	8692305	,00

## PAKNING FLYDENDE

Type	Best.nr	Stk pris
99 grams tube, silicone baseret, oliebestandig, bruges for yderligere tætning eller ved ødelagte pakninger.	12,1059	62,00
Klar silicone, 40 grams tube, anvendeligt til mange all-round opgaver som tætningsmasse, klæbemasse og isolering. Den permanente elasticitet og vandtætte kvalitet gør det perfekt til tætning af forruder, lygter, soltage, som isolering ved elektriske dele. Modstandsdygtig overfor vand og de fleste kemikalier	009916	45,00

## PEDALGUMMI

Model	Årgang	Placering	Volvo nr.	Best.nr.	Stk pris
S80	Alle	bremse, aut.gear	3516078		58,50

## SOLFILM

Størrelse	Lysgennemgang i %	Best.nr	Stk pris
50x300cm	43 - røgfarvet	231105	80,00
50x380cm	43 - røgfarvet	231107	98,00
50x380cm	24 - mørk røgfarvet	231207	105,00
50x300cm	4 - ekstra mørk, næsten helt sort	231405	88,00

Hvis du vil montere solfilm i din bil, er der visse ting at tage hensyn til.

Hvad siger loven ?

Personbil: Ved montering af solfilm i bagerste sideruder og bagruden, skal lysgennemgangen være minimum 40 %.

Varebil: Alle typer solfilm må monteres på bagerste sideruder og bagruden.

Husk: Hvis bilens originale ruder er tonet, skal denne toning tillægges den eftermonterede solfilms toning.

## SOLGARDIN til bagdøre

Model	Årgang	Volvo nr.	Sæt pris
S80	Alle	8641650	845,00

Beskytter effektivt mod varme og irriterende sollys. Gardinet er oprullet i en kassette, som placeres i underkanten af sideruden. Leveres parvis.

## SOLGARDIN til bagrude

Model	Årgang	Farve	Volvo nr.	Stk pris
S80	Alle	grå	9204061	985,00
		granit	9204062	985,00
		beige	9499310	985,00
		eg	9204060	985,00

Er med til at sænke temperaturen i kabinen og beskytter samtidig mod irriterende sollys. Solgardinets kassette leveres i farve efter hattehylden. Monteres i forberedt fordybning i hattehylden bagved højttalerne.

## SPRINKLERDYSE TIL FRONTRUDE

Model	Årgang	Ch.nr	Placering	Volvo nr.	Best.nr	Stk pris	
S80	-2000	-125792	venstre	8620008	99,0008	39,00	
S80	-2000	-125792	midt	8620009	99,0009	39,00	
S80		-2000	-125792		højre	8620010	99,0010
		39,00					

## SPRINKLERPUMPE

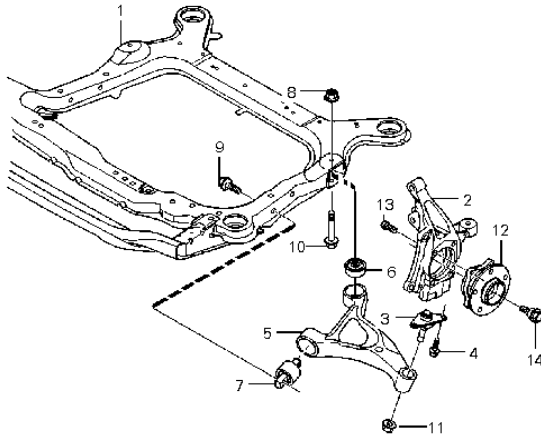
Type	Volvo nr	Best.nr	Stk pris
forrude	30816114	99,9611	,00



# SPÆNDEBÅND

Størrelse	Best.nr	Stk pris
1/4" - 5/8" eller 6 – 15 mm	6202	4,25
5/16" - 7/8" eller 8 – 23 mm	6203	4,50
11-25mm	5008	4,75
13-28mm	5010	5,00

# STYRETØJSDELE



## STYREKUGLER YDERST

Model	Årgang	Type	Volvo nr.	Best.nr.	Stk pris
XC90	2003-	venstre	274498		210,00
			274498	85,4498	185,00
		højre	274499		210,00
			274499	85,4499	185,00

## STYRESTÆNGER INDERST

Model	Årgang	Type	Volvo nr.	Best.nr.	Stk pris
XC90	2003-	ZF venstre/højre	274353		,00
			274353	85,4353	,00



## BÆREKUGLER

Model	Årgang	Type	Volvo nr.	Best.nr.	Stk pris
XC90	2003-	venstre/højre, pos 3	274523	85,4523	255,00

## BÆREARME NEDERST FORAN

STELNUMMER BEHØVES

Bøsning til bærearmlen foran, pos 7	30639368	85,9368	,00
Bøsning til bærearmlen bag, pos 6	30645847	85,5847	,00



85,9368

## STABILISATOR FORAN

Model	Årgang	Type	Volvo nr.	Best.nr.	Stk pris
XC90	2003-	venstre/højre	30714685		396,00
				85,4303	265,00



85,4303

## STABILISATOR BAG

Model	Årgang	Type	Volvo nr.	Best.nr	Stk pris
S80	1999-	venstre/højre	30714678		435,00
			8672446	85,2446	278,00



85,2446

## STÅLFÆLGE

Model	Størrelse	Volvo nr.	Best.nr.	Stk pris
S80	6½x15"	9157507		585,00
	7x16"	9173122		785,00

## STØDDÆMPER

Type	Volvo-nr	Best.nr	Stk pris
Foran gas, original Volvo	31277877	91,313221	1165,00
Bag gas, original Volvo	31201452	91,311208	796,00
Bag Niveaumat, Original Volvo	30683451	91,444202	2990,00



91,313221



91,311208



91,444202

## TAGBØJLER

Specialdesignede tagbøjler som er tilpasset bilens fastgørelsespunkter i taget. Lavet af kraftige galvaniserede plastovertrukne stålprofiler.

Holderne kan låses med et låsesæt.

Model	Årgang	Type	Volvo nr.	Sæt pris
S80	-2000	2 lastholdere, 4 fødder	9166417	650,00
	2001-	2 lastholdere, 4 fødder	8633492	650,00
		låsesæt	9124983	130,00

## TANDSTANGSMANCHETTER

Serie	Årgang	Type	Volvo nr.	Best.nr.	Stk pris
S80	1999-	alle	272418		305,00

## TECTYL-PRODUKTER

Type	Størrelse	Firma	Best.nr.	Stk pris
Undervognsbeskyttelse på voksbasis	500ml spray	Motip	071630	39,50
Hulrumsbeskyttelse på voksbasis	500ml spray	Motip	071623	39,50
Stenslagsbeskyttelse, Tectyl 190	500ml spray	Valvoline	001265	49,00
Hulrumsbeskyttelse ML	500ml spray	Valvoline	201054	49,00
Undervognsbeskyttelse Bodysafe	500ml spray	Valvoline	200255	44,00
Hulrumsbeskyttelse ML	1 liter	Valvoline	200804	68,00
Undervognsbeskyttelse Bodysafe	1 liter	Valvoline	200507	65,00
Stenslagsbeskyttelse, Tectyl 190	1 liter	Valvoline	200057	68,00
Hulrumsbeskyttelse på voksbasis	1 liter	Motip	071616	68,00
Hulrumsbeskyttelse på voksbasis	500ml	Dupitec	769863	35,00
Stenslagsbeskyttelse	500ml	Duplitec	769771	35,00
Undervognsbeskyttelse	500ml	Duplitec	769832	35,00

Undervognsbeskyttelse og hulrumsbeskyttelse produceres på voksbasis og på tjærebasis.

På voksbasis størkner beskyttelsen ikke, men forbliver elastisk.

På tjærebasis størkner produktet og det overskydende skal aftørres med terpentin.

Begge produkter forebygger mod rustangreb, men man bør efterbehandle med den undervognsbehandling, bilen har fået tidligere. Er det nye dele, der skal behandles, kan man bruge begge typer.

Tectyl-produkter i 1 liter's dåser er beregnet til sprøjtepestol.

## TUNING

- Professionel chiptuning af Volvo med og uden turbolader
- Ring og hør om mulighederne for din bil
- Garanti for effektførøgelse

**RH MOTORSPORT      TEL.: 23 49 12 44 OG 98 88 75 60**

**Se også vores hjemmeside [www.rh-motorsport.dk](http://www.rh-motorsport.dk)**

## TÅGELYGTER

Årgang	Type	Volvo nr	Best.nr	Sæt pris
2003-	venstre	8693795	10,93795	,00
	Højre	8693796	10,93796	,00



10,93795



10,93796

## TÆNDINGRØR

### BOSCH SUPER + PLATIN

Super: Midterelektrode af korrosionssikker Chrom-Nikkel elektrode.

Platin: Midterelektrode af korrosionssikker Platin elektrode.

Fordele: Hurtig fribrænding og beskyttelse mod termisk overbelastning, samt stor modstand mod krybestrøm.

Model	Motor str.	Type	Bosch nr	Best.nr	Stk pris
S80	2,0 / 2,0 T5 / 2,8 T6	Platin	FR7DPP10	195758	58,00
S80	2,4 / 2,9	Super	FGR7DQE0	240856	58,00

## PAKNING TIL UDSSTØDNING

motor	Volvo nr.	Best.nr	Stk pris
benzin	9146012	12,2441	,00
diesel	8631549	12,1549	,00



12,2441



12,1549

## VANDPUMPE

Model	Årgang	Volvo nr.	Best.nr.	Stk pris
Alle 5 cyl.	2003-		55,1985	,00



!!! god ide at skifte vandpumpe i forbindelse med skift af tandrem

## VISKERBLADE

### VISKERBLADE TIL FRONTRUDE

<u>Model</u>	<u>Årgang</u>	<u>Placering</u>	<u>Volvo nr.</u>	<u>Stk pris</u>
S80	Alle	Venstre	274481	118,00
		Højre	9190447	107,00

### **VISKERBLADE TIL FORLYGTER**

<u>Model</u>	<u>Årgang</u>	<u>Volvo nr.</u>	<u>Sæt pris</u>
S80	Alle	272411	109,00

### **VISKERARM TIL FORLYGTER**

<u>Model</u>	<u>Årgang</u>	<u>Placering</u>	<u>Volvo nr.</u>	<u>Stk pris</u>
S80	Alle	Venstre	9178397	298,00
		Højre	9178398	298,00